

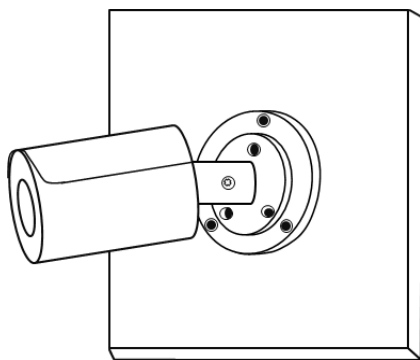
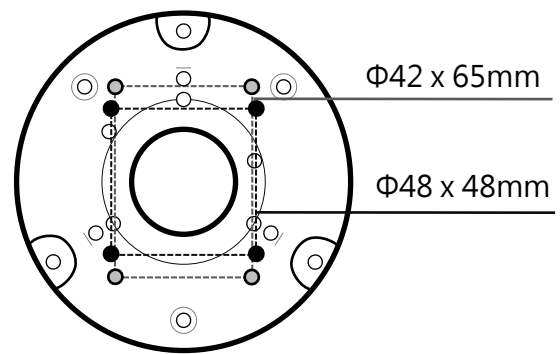
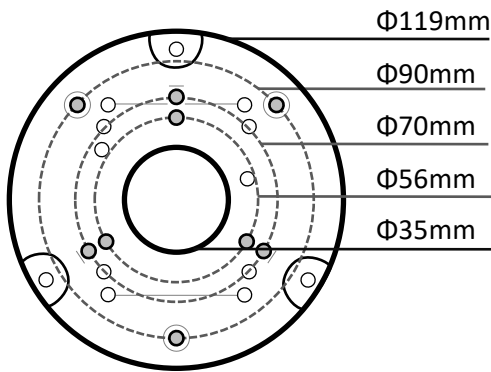


- ◆ 隔離漏電，保護您的攝影機。
- ◆ 多孔位設計可安裝多款攝影機。
- ◆ 可自行鑽孔材質，方便使用。
- ◆ 貼心接線孔設計，讓您接線無煩惱。
- ◆ 附贈：不鏽鋼螺絲組。

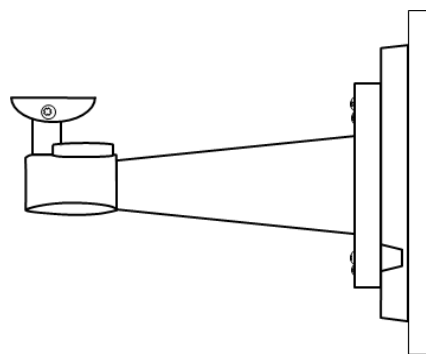
CM029

顏色	白
材質	ABS+PC
工作溫度	-20°C~+80°C
適用型號	如圖示，亦可自行鑽孔

尺寸(直徑x高)	119 x 12mm
螺絲孔	5mm
產品重量	160克
產品承重	5Kg



安裝圖示：
可直接安裝
【小型半球】、
【小槍】、
【中槍】攝影機。



安裝圖示：
可安裝【支架】