



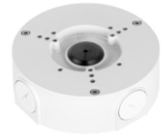
- 1/2.7" 5Megapixel progressive CMOS
- H.265 / H.264 雙流編碼
- 20fps@5M(2592×1944)&25/30fps@4M(2688×1520)
- IVS 智慧型影像監控，絆線、入侵
- 120dB 寬動態功能(WDR)、ICR 日夜切換
- 3D 專業降噪技術、自動白平衡、自動增益、背光補償
- 遠端網路監控：Web viewer、CMS
- 2.7mm~13.5mm 電動變焦鏡頭，支援 Micro SD 儲存
- 紅外線距離 60M、IP67 防水等級、PoE+

型號	VK-TWIP5231FWTA
攝像機	
攝像元件	1/2.7" 5Megapixel progressive CMOS
有效像素	2592 (H) × 1944 (V)
RAM/ROM	128MB/256MB
掃描系統	Progressive
電子快門	自動 / 手動 · 1/3~1/100,000s
最低照度	0.01Lux / F1.5(彩色) 0 Lux / F1.5(IR ON)
紅外線距離	距離可達 60 米
IR 開/關控制	自動 / 手動
紅外線 LED	4 顆 IR LED
鏡頭	
鏡頭類型	電動鏡頭
安裝類型	φ14
鏡頭選擇	2.7~13.5mm
最大光圈	F1.5
視野角度	H : 100°~26° / V : 72°~20° / D : 133°~33°
對焦控制	電動鏡頭自動對焦
關閉對焦距離	0.8m
平移 / 傾斜 / 旋轉	
範圍	水平：0°~360° · 傾斜：0°~90° · 旋轉 0°~360°
智能分析	
事件觸發	移動偵測、影像篡改、無 SD 卡、SD 卡已滿、SD 卡錯誤、網路斷線、IP 衝突、非法登入、本地警報、電壓偵測、音頻異常
IVS	絆線入侵/區域入侵
影像	
壓縮	H.265 / H.264 / H.264B / MJPEG
智能編碼	H.265+ / H.264+
串流能力	雙串流
解析度	5M(2592×1944); 4M(2688×1520); 3M(2048×1536); 2304×1296(2304×1296); 1080P(1920×1080); 1.3M (1280 × 960); 720p(1280×720); D1(704× 576/704×480); VGA(640×480); CIF(352×288/352×240)
張數	主碼流：5M(1~20fps) · 4M(1~25/30fps) 輔碼流：D1 (1~25/30fps)
位元率控制	CBR(固定位元率) / VBR(可變位元率)

選購配件



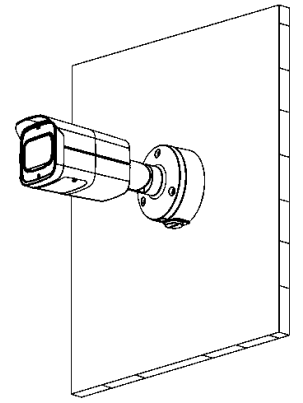
PFA152-E
路燈(圓柱)支架



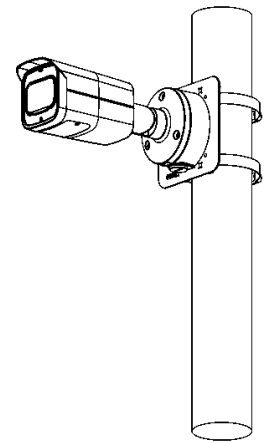
PFA130-E
接線防水盒

型號	VK-TWIP5231FWTA
位元率	H265 : 12K~8192Kbps · H264 : 32K~8192Kbps
日夜切換	自動 / 彩色 / 黑白
背光模式	背光補償 / 強光抑制 / 寬動態(120dB)
白平衡	自動 / 自然 / 路燈 / 戶外 / 手動
增益控制	自動 / 手動
雜訊抑制	3D 降噪
動態偵測	關/開 · 4 區矩形
重點區域	支援 · 4 區
Smart IR(智慧型紅外線)	支援
翻轉	0° / 90° / 180° / 270° · 5M 支援 90°/270°
鏡像功能	支援
隱私遮罩	4 區矩形
聲音	
壓縮	G.711a/ G.711Mu/ AAC/ G.726
網路	
網路介面	RJ-45(10/100Base-T)
通訊協定	IPv4、IPv6、HTTP、HTTPS、TCP、UDP、ARP、RTP、RTSP、RTCP、RTMP、SMTP、FTP、SFTP、DHCP、DNS、DDNS、QoS、UPnP、NTP、Multicast、ICMP、IGMP、NFS、PPPoE、802.1x、Bonjour
接入標準	ONVIF(Profile S/Profile G); CGI; P2P; Milestone; Genetec
最多預覽人數	20 Users
存儲功能	Cloud、FTP、SFTP、NAS、PC、Mirco SD 卡(最大容量 256GB)
瀏覽器	IE、Chrome、Firefox
管理軟體	Smart PSS、DSS、DMSS
智慧型手機監控	IOS、Android
接口	
聲音	1 路輸入/ 1 路輸出 (RAC)
警報	1 路輸入 : 5mA 5VDC / 1 路輸出 : 300mA 12VDC
其它	
電源供應	DC12V、PoE (802.3af)
電源功耗	< 10W
工作環境	-30°C~+60°C · 相對濕度小於 95%
防水等級	IP67
主體材質	金屬
尺寸	244.1 mm × Φ90.4 mm
重量	0.9KG

安裝運用



PFA130-E
壁掛式安裝



PFA130-E+PFA152-E
立柱安裝

尺寸

